



Photo © Stéphanie Jarron

# BTS DÉVELOPPEMENT ET RÉALISATION DU BOIS

## APRÈS LE BTS

- ▶ **Poursuite d'études :**  
Formations complémentaires,  
Licence Pro,  
Accès en 2<sup>ème</sup> ou 3<sup>ème</sup> année  
d'Écoles d'Ingénieur

## ACCÈS À LA FORMATION

Formation sélective, via «*ParcourSup*», ouverte aux bacheliers issus de :

- ▶ Terminale Bac STI2D toutes spécialités
- ▶ Terminale Bac Général spécialités scientifiques
- ▶ Terminale Bac Professionnel de la famille des Métiers du Bois

## MÉTIERS PRÉPARÉS

Le technicien D.R.B aura pour mission de

- ▶ **Développer** des produits en vue de leur réalisation,
- ▶ **Industrialiser** des produits et de réaliser la préparation de la production,
- ▶ **Organiser** la production,
- ▶ **Mettre en œuvre** la gestion de production.

Le métier s'exerce dans les entreprises de la deuxième transformation du bois au sein des unités de productions :

- ▶ **Assistant d'études**
- ▶ **Chargé d'industrialisation**
- ▶ **Chef de production**
- ▶ **Conducteurs de ligne de production**

## DÉROULEMENT DE LA FORMATION

Matières et horaires hebdomadaires	1 <sup>ère</sup> année	2 <sup>ème</sup> année
Français	3h	3h
Mathématiques	3h	3h
Sciences physiques	3h	3h
Langue vivante	2h	2h
Développement	7h	7h
Industrialisation	6h	6h
Réalisation	8h	8h
<b>Horaire hebdomadaire indicatif</b>	<b>32h</b>	<b>32h</b>
<b>Période de Formation en Milieu Professionnel</b>	<b>6 sem.</b>	

## ORGANISATION PÉDAGOGIQUE

▶ Cours d'enseignement général et technique.

▶ Un **stage de 6 semaines** en milieu professionnel est effectué en fin de 1<sup>ère</sup> année, validé par un rapport de stage et évalué à l'examen (épreuve U 6).

▶ En milieu de deuxième année, une **épreuve professionnelle de synthèse** sur une période de 4 semaines est à réaliser par l'étudiant (Epreuve U6). Cette épreuve est réalisée en milieu professionnel et s'inscrit dans la continuité du stage. Cette épreuve est évaluée à l'examen.



## ÉTUDIER AU LYCÉE

### ► Accès

Le lycée est desservi par les bus urbains et inter-urbains ainsi que par le tramway (arrêt Copernic : lignes A et B) qui assure une liaison directe avec la gare SNCF.

### ► Effectif

Le lycée accueille environ 1100 élèves et étudiants.

### ► Services

Infirmière, médecin scolaire, assistante sociale (permanences), conseillère d'orientation psychologue (permanences).

L'hébergement en cité universitaire voisine est possible.

### ► Centre de Documentation et d'Information

Il comprend une bibliothèque générale et technique, une vidéothèque et des ressources informatiques nombreuses et diversifiées. Il est ouvert toute la semaine.

### ► Informatique, Intranet et Internet

L'établissement dispose d'un réseau informatique de 700 postes, tous munis d'une connexion internet. Chaque élève y accède pendant le temps de classe ou sur des équipements disponibles hors temps de classe (salle en libre service, salles de travail, CDI, foyer...).

### ► Association sportive

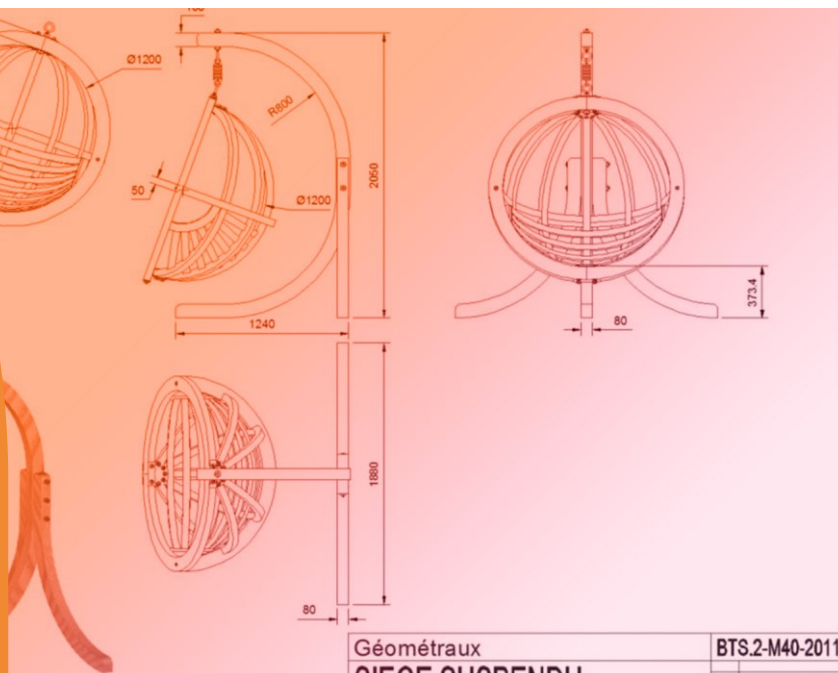
Elle est ouverte à tous et propose aux licenciés (350 élèves) la pratique de sports collectifs ou individuels nombreux et divers.

Le lycée dispose de ses propres installations sportives et permet l'accès à d'autres installations voisines (université très proche).

### ► Aides à la scolarité

Pour les bourses de l'enseignement secondaire ou supérieur, les dossiers sont à constituer avant l'entrée au lycée.

Des aides peuvent être attribuées par le fonds social lycéen, en cours de scolarité.



## EXAMEN - épreuves, durée, nature et coefficient

### Domaine général

E1	<b>U1</b> Culture générale et expression	4h	Épreuve écrite	coef. 3
E2	<b>U2</b> Langue vivante étrangère		C.C.F.* 2 situations	coef. 3
E3	<b>U31</b> Mathématiques	2h	Épreuve écrite	coef. 2
	<b>U32</b> Sciences physiques appliquées		C.C.F.* 3 situations	coef. 2

### Domaine technique

E4	<b>U41</b> Conception et développement de produit en CAO	40 min	Épreuve pratique et orale	coef. 4
	<b>U42</b> Conduite et maîtrise de processus	2h	Épreuve écrite	coef. 2

### Industrialisation et réalisation

E5	<b>U51</b> Élaboration des processus		C.C.F.* 1 situation	coef. 3
	<b>U52</b> Validation d'une phase du processus		C.C.F.* 1 situation	coef. 2
	<b>U53</b> Réalisation de tout ou partie du processus		C.C.F.* 1 situation	coef. 3
E6	<b>U6</b> Etude de cas en milieu industriel	0h50	Épreuve orale	coef. 3

\*C.C.F. : Contrôle en Cours de Formation

